



VALCRIS

SMART PARKING SYSTEMS

t p t p - 2



VIZIUNEA NOASTRĂ

PUNEM LUMEA ÎN MIȘCARE

Mișcarea înseamnă viață, înseamnă evoluție, înseamnă tehnologie și inovație. La Valcris investim în crearea de sisteme performante ce folosesc cele mai noi tehnologii, pentru a fi siguri că punem lumea în mișcare în deplină siguranță și confort.

Ducem la capăt orice provocare pentru că investim constant în cercetare și în noile tehnologii. Ne mândrim cu cea mai modernă fabrică de ascensoare din România și cu unul dintre cele mai elaborate sisteme de proiectare și execuție, avem cea mai frumoasă echipă și nu ne-ar ajunge spațiul de aici să vorbim despre fiecare membru al ei, iar din 2009 ne concentrăm toate eforturile pentru a dezvolta soluții flexibile și adaptabile celor mai exigente cerințe.

Credem că ascensoarele sunt pentru și despre oameni, așa că tot ce facem e să muncim pentru a fi mai aproape de ei prin soluțiile noastre tehnologice. La Valcris mișcăm lumea ca să o ducem mai departe.

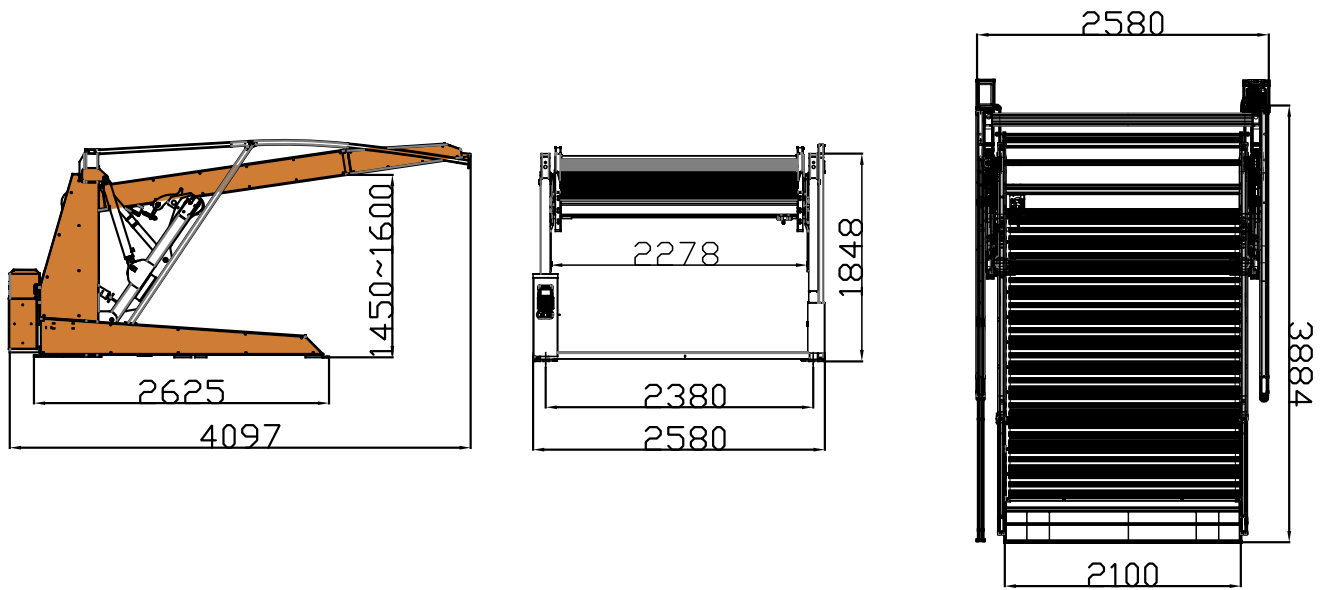
Suntem mișcarea ce controlează mișcarea!

VIII TPTP - 2

ascensor auto | 2 locuri



-
- ▣ special conceput pentru încăperi cu înălțimi utilizabile reduse
 - ▣ capacitate de ridicare de 2000 kg
 - ▣ platforma se poate înclina până la un unghi de 10° (grade)
 - ▣ platforma din tablă striată, galvanizată ușurează manevrarea și parcare
 - ▣ doi cilindri hidraulici pentru ridicare/coborâre
 - ▣ centralină hidraulică individuală compactă și panou de control individual
 - ▣ structură auto-sprijin și autonomă
 - ▣ comutator cu cheie electrică pentru securitate și siguranță
 - ▣ închidere automată după ce operatorul eliberează întrerupătorul cu cheie
 - ▣ eliberare blocare atât electrică cât și manuală
 - ▣ înălțimea maximă de ridicare este ajustabilă
 - ▣ dispozitiv dinamic de blocare în urcare și coborâre, paracăzători mecanici pentru a împiedica căderea în gol a platformei
 - ▣ protecție hidraulică împotriva suprasarcinii



mărime autovehicul	5000mmX1850mmX1550mm
greutate autovehicul	≤2000Kg
înălțime ridicare	1600mm
mod de blocare	blocare poziție
sistem	hidraulic
finisaj	vopsit in câmp electrostatic
voltaj control	24V
durată ridicare platformă	24 secunde
durată coborâre platformă	24 secunde
voltaj sursă de alimentare	380V/220V
putere	2.2Kw



Platforma înclinată permite utilizarea pe deplin a înălțimii utile

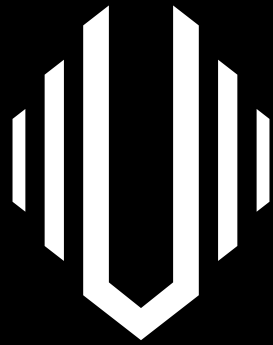


Structură independentă

VALCRIS GROUP

tel. +40 751 513 647 | +40 748 653 832 | +40 372 930 669 | office@valcris-lift.ro
str. Câmpului, nr. 181, Palota, Bihor, Romania

www.valcris-lift.ro



VALCRIS