



VALCRIS

# SMART PARKING SYSTEMS

hydro-park 1132



# VIZIUNEA NOASTRĂ

## PUNEM LUMEA ÎN MIȘCARE

Mișcarea înseamnă viață, înseamnă evoluție, înseamnă tehnologie și inovație. La Valcris investim în crearea de sisteme performante ce folosesc cele mai noi tehnologii, pentru a fi siguri că punem lumea în mișcare în deplină siguranță și confort.

Ducem la capăt orice provocare pentru că investim constant în cercetare și în noile tehnologii. Ne mândrim cu cea mai modernă fabrică de ascensoare din România și cu unul dintre cele mai elaborate sisteme de proiectare și execuție, avem cea mai frumoasă echipă și nu ne-ar ajunge spațiul de aici să vorbim despre fiecare membru al ei, iar din 2009 ne concentrăm toate eforturile pentru a dezvolta soluții flexibile și adaptabile celor mai exigente cerințe.

Credem că ascensoarele sunt pentru și despre oameni, așa că tot ce facem e să muncim pentru a fi mai aproape de ei prin soluțiile noastre tehnologice. La Valcris mișcăm lumea ca să o ducem mai departe.

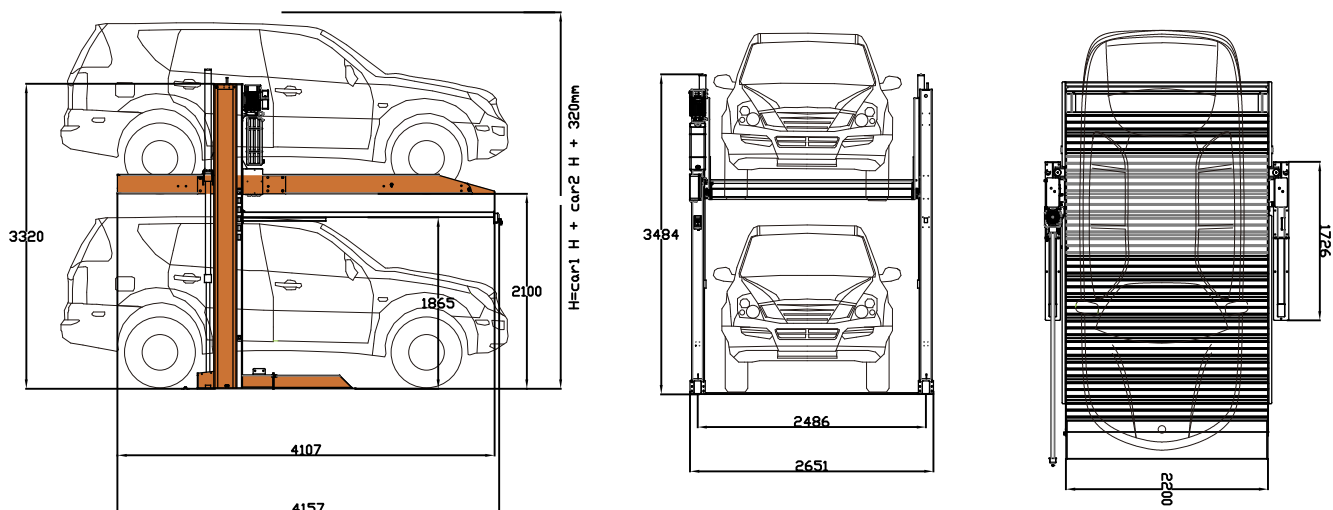
**Suntem mișcarea ce controlează mișcarea!**

# I HYDRO-PARK 1132

ascensor auto | 2 locuri



- ▣ capacitate de ridicare de 3200 kg
- ▣ platforma superioară favorizează economisirea costurilor și a spațiului de depozitare
- ▣ dispozitiv dinamic de blocare în urcare și coborâre, paracăzători mecanici pentru a împiedica căderea în gol a platformei
- ▣ platforma galvanizată oferă aderență și protecție îndelungată
- ▣ platforma este tratată cu material anti-derapant și anti-coroziv pentru a elimina o posibilă alunecare a mașinii sau a șoferului, respectiv pentru protejarea împotriva ruginii
- ▣ sistemul folosește doi cilindri hidraulici pentru ridicarea platformei
- ▣ brațul pistonului este cromat pentru a asigura protecție anti-corozivă
- ▣ centralină hidraulică individuală compactă și panou de control individual
- ▣ design simetric al coloanelor verticale de culisare ale platformei
- ▣ braț special conceput pentru controlul liftului de către operator fără ca acesta să fie obligat să intre în zona de mișcare a platformei
- ▣ lanțul de sincronizare asigură echilibrul platformei în ridicare/coborâre
- ▣ comutator cu cheie electrică pentru securitate și siguranță
- ▣ buton unic "LOCK DOWN" pentru platforma așezat pe clapeta de blocare pentru a proteja cilindrul
- ▣ închidere automată după ce operatorul eliberează întrerupătorul cu cheie
- ▣ dispozitiv de blocare manuală disponibil în caz de defectare a electricității
- ▣ platforma poate fi oprită la diferite înălțimi pentru fixarea diverselor autovehicule și înălțimea acoperișului încăperii în care acesta se află
- ▣ protecție hidraulică împotriva supra sarcinii



<b>capacitate de ridicare</b>	3200kg / 7000lbs
<b>înălțime ridicare</b>	2100mm / 83 inch
<b>lățime utilizabilă</b>	2100mm / 83 inch
<b>putere</b>	3Kw pompă hidraulică
<b>voltaj sursă de alimentare</b>	100 V- 450 V, monofazic sau trifazic, 50/60 Hz
<b>mod de operare</b>	comutator cu cheie
<b>voltaj operare</b>	24V
<b>blocare de siguranță</b>	dispozitiv dinamic de blocare
<b>eliberare blocare</b>	eliberare automată electrică
<b>durată urcare/coborâre platformă</b>	<40 secunde
<b>finisaj</b>	vopsit în câmp electrostatic

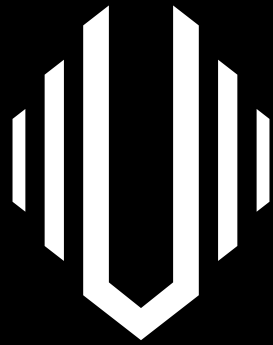


# **VALCRIS GROUP**

---

tel. +40 751 513 647 | +40 748 653 832 | +40 372 930 669 | [office@valcris-lift.ro](mailto:office@valcris-lift.ro)  
str. Câmpului, nr. 181, Palota, Bihor, Romania

[www.valcris-lift.ro](http://www.valcris-lift.ro)



**VALCRIS**