



VALCRIS

# SMART PARKING SYSTEMS

ctt



# VIZIUNEA NOASTRĂ

## PUNEM LUMEA ÎN MIȘCARE

Mișcarea înseamnă viață, înseamnă evoluție, înseamnă tehnologie și inovație. La Valcris investim în crearea de sisteme performante ce folosesc cele mai noi tehnologii, pentru a fi siguri că punem lumea în mișcare în deplină siguranță și confort.

Ducem la capăt orice provocare pentru că investim constant în cercetare și în noile tehnologii. Ne mândrim cu cea mai modernă fabrică de ascensoare din România și cu unul dintre cele mai elaborate sisteme de proiectare și execuție, avem cea mai frumoasă echipă și nu ne-ar ajunge spațiul de aici să vorbim despre fiecare membru al ei, iar din 2009 ne concentrăm toate eforturile pentru a dezvolta soluții flexibile și adaptabile celor mai exigente cerințe.

Credem că ascensoarele sunt pentru și despre oameni, așa că tot ce facem e să muncim pentru a fi mai aproape de ei prin soluțiile noastre tehnologice. La Valcris mișcăm lumea ca să o ducem mai departe.

**Suntem mișcarea ce controlează mișcarea!**

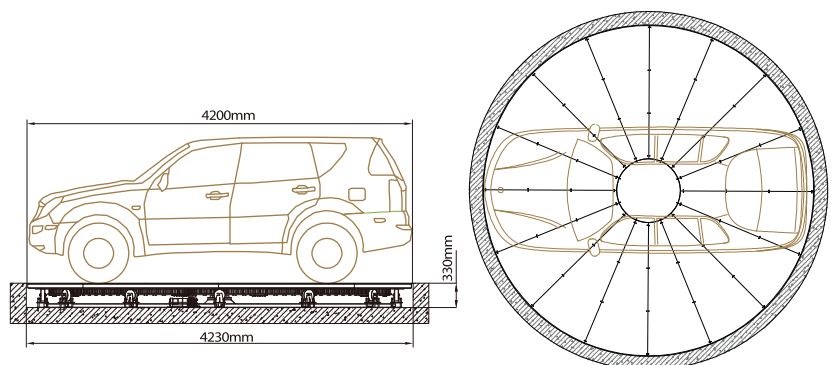
# XIV CTT

## ascensor auto rotativ



<b>mod funcționare</b>	motor electric
<b>diametru</b>	1.2-35 m *se poate modifica la cererea clientului*
<b>capacitate susținere</b>	1-20 tone *se poate modifica la cererea clientului*
<b>putere</b>	0.75kw *se poate modifica la cererea clientului*
<b>voltaj sursă alimentare</b>	380v, 50hz, trifazic *se poate modifica la cererea clientului*
<b>viteză rotație</b>	0.2-2 rpm
<b>unghi rotație</b>	360° (orice direcție)
<b>înălțime minimă</b>	180/320mm
<b>finisaj</b>	vopsea acrilică
<b>culoare</b>	la alegerea clientului
<b>compoziție platformă</b>	tablă striată/placă aliaj aluminiu/placă oțel inoxidabil/placă vopsită acrilică *se poate modifica la cererea clientului*
<b>mod de operare</b>	buton, telecomandă, sistem PLC *se poate modifica la cererea clientului*
<b>procesarea metalului</b>	decupare cu tehnologie laser

- ▣ producem ascensorul auto rotativ sub specificațiile clientului
- ▣ diametrul platformei ascensorului rotativ de la 1.2 m până la 35 m
- ▣ viteză de rotație între 0.2 rpm și 2 rpm
- ▣ capacitate de susținere de la 1 tonă până la 20 tone
- ▣ varietate de alegere a suprafeței platformei

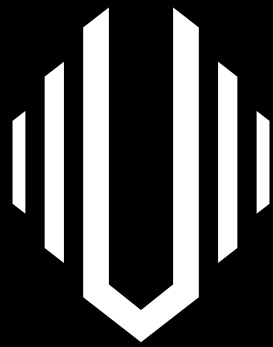


# **VALCRIS GROUP**

---

tel. +40 751 513 647 | +40 748 653 832 | +40 372 930 669 | [office@valcris-lift.ro](mailto:office@valcris-lift.ro)  
str. Câmpului, nr. 181, Palota, Bihor, Romania

[www.valcris-lift.ro](http://www.valcris-lift.ro)



**VALCRIS**